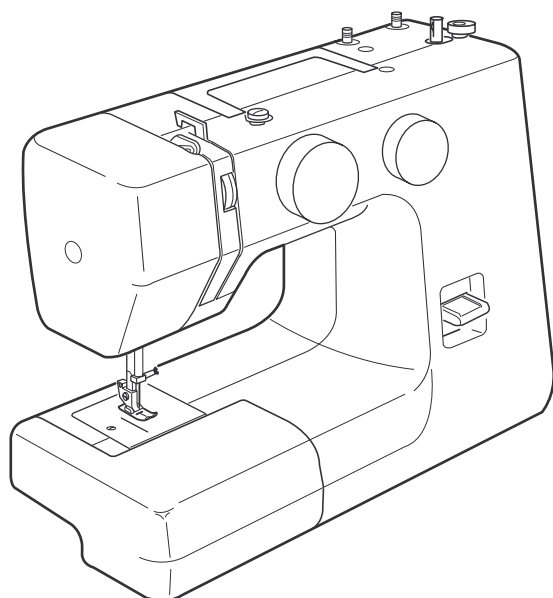


Návod k použití

JUNO
by **JANOME**

E1015



Prodloužená Janome záruka 3 roky dle podmínek www.janomeclub.cz

D ležité bezpečnostní instrukce

Toto zařízení není určeno pro osoby (včetně dětí) se sníženými psychickými, smyslovými i mentálními schopnostmi nebo nedostatkem zkušeností a znalostí, pokud nejsou pod dohledem osoby zodpovědné za jejich bezpečnost. Je třeba dohlížet na děti, aby si se zařízením nehrály. Při použití elektrického zařízení je třeba vždy dodržovat bezpečnostní pokyny, včetně následujících: Tento šicí stroj byl navržen a vyroben pouze pro domácí použití.

Před použitím šicího stroje přečtěte pečlivě všechny instrukce.

Nebezpečí – pro snížení rizika zasažení elektrickým proudem:

1. Zařízení nikdy nenechávejte zapnuté bez dohledu. Vždy odpojte zařízení z elektrické sítě ihned po používání a před čištěním.
2. Vždy odpojte zařízení ze sítě při výměně žárovky. Žárovku vyměňte za stejný typ s označením 15 Watt.

Varování – pro snížení rizika popálení, ohně, zasažení elektrickým proudem i zranění osob:

1. Nedovolte používat zařízení jako hručku. Pokud se v blízkosti zařízení pohybují děti nebo je používají, je třeba blízký dohled.
2. Zařízení používejte pouze způsobem, k jakému bylo vyrobeno a jak je popsáno v tomto návodu. Používejte pouze doporučené výrobce, jak je obsaženo v tomto návodu.
3. Nikdy nepracujte s tímto šicím strojem, jestliže došlo k poškození kabelu či zástrčky, pokud zařízení nefunguje správně, pokud upadlo nebo bylo poškozeno, či upadlo do vody.
4. Nikdy nepracujte s tímto šicím strojem, pokud je jakýkoliv otvor ucpaný. Uchovávejte ventilační otvory šicího stroje i pedál čisté, bez prachu a nečistot.
5. Nikdy nevsunujte žádné předměty do otvorů na šicím stroji.
6. Nepoužívejte venku.
7. Nepoužívejte v prostředí, kde se používají aerosoly nebo kde dochází ke zpracování kyslíku.
8. Pro odpojení stroje nejprve vypněte všechny tlačítka do polohy off („O“), poté vytáhněte kabel ze zásuvky.
9. Nevytahujte ze zásuvky taháním za kabel. Vždy uchopte zástrčku, nikoliv kabel.
10. Nepřibližujte prsty k pohyblivým částem stroje. Speciální pozornost věnujte především oblasti okolo jehly a jehelní tyče.
11. Vždy používejte správnou jehelní desku. Nesprávná jehelní deska může zlomit jehlu.
12. Nepoužívejte ohnuté nebo tupé jehly.
13. Netáhejte ani netlačte látku při šití. Může dojít k poškození jehly a jejímu následnému zlomení.
14. Při provádění jakýchkoliv úprav v okolí jehly vždy vypněte šicí stroj, například při výměně jehly, navlékání nití, navlékání cívky nebo výměně patky apod.
15. Vždy odpojte šicí stroj z elektrické sítě před odstraněním krytu, mazáním nebo před jakoukoliv úpravou popsanou v tomto návodu.



Uchovejte tyto instrukce

Prosím, uveďte si, že tento výrobek je třeba recyklovat s ohledem na příslušnou legislativu daného státu. V případě pochybností, prosím, kontaktujte prodejce.

OBSAH

část I. Základní části

Název částí.....	2
Stolek pro rozšíření pracovní plochy.....	3
Volné rameno.....	3
Standardní vybavení.....	3
Box pro skladování vybavení.....	3

část II. Příprava k šití

Zapojení stroje do elektrické sítě	4
Ovládání rychlosti šití.....	4
Zdvíh patkové patky.....	5
Výměna patkové patky.....	5
Nasazení a odstranění držáku patky.....	5
Výměna jehel.....	6
Kontrola jehly.....	6
Tabulka nití a jehel.....	6
Nastavení kolíků špulek.....	7
Odstranění a vložení cívkového pouzdra.....	7
Navíjení cívky.....	8
Vložení cívky do cívkového pouzdra.....	8
Navlečení horního nit	9
Vytažení spodního nit	10
Kolečko pro nastavení napětí horního nit	11
Kolečko pro volbu stehu.....	12
Kolečko pro nastavení délky stehu.....	13
Tlačítko zpětného chodu.....	14
Látací deska.....	14

část III. Základní šití

Šití rovným stehem.....	15
Vodící švy	16
Otáčení hranatého rohu.....	16
Šití zigzag stehu.....	17

část IV. Užitékové stehy

Trikotový steh.....	18
Steh na pleteninu.....	18
Rick-rack steh.....	18
Knoflíková dírka.....	20
Šití knoflík	21
Šití zip	22
Steh pro slepý lem.....	23

část V. Dekorativní stehy

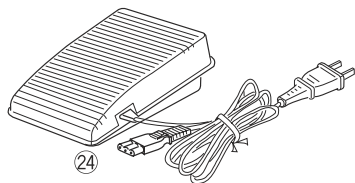
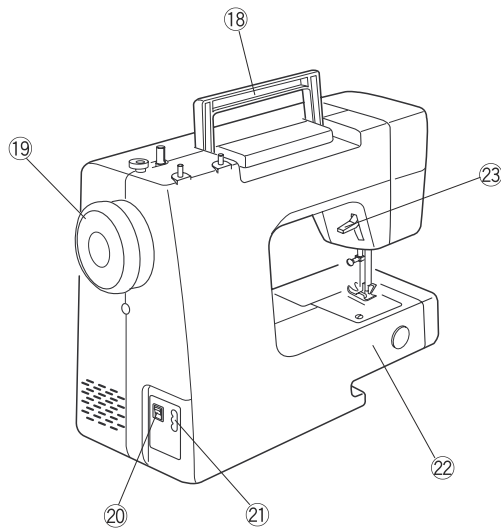
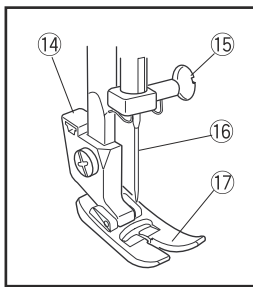
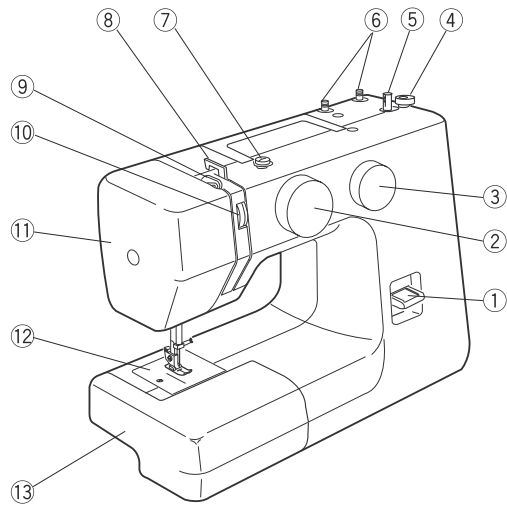
Lasturový steh.....	24
Vzory strečových steh	24
Nabírání.....	25
Aplikace.....	25

část VI. Údržba stroje

Čištění cívkového pouzdra a chapa e.....	26
Rozmontování kyvného chapa e.....	26
Složení kyvného chapa e.....	26
Vyčištění spodního podava e.....	26
Osvětlení.....	27
Problémy při šití.....	28

část I. Základní části

Názvy částí

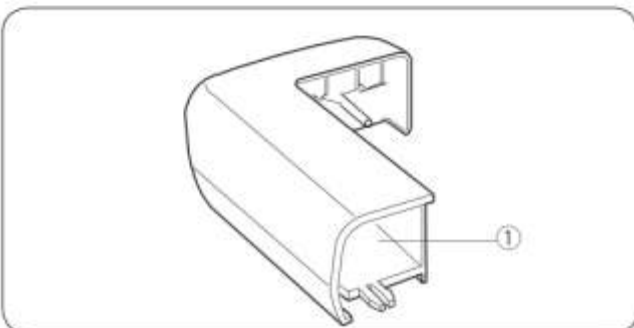
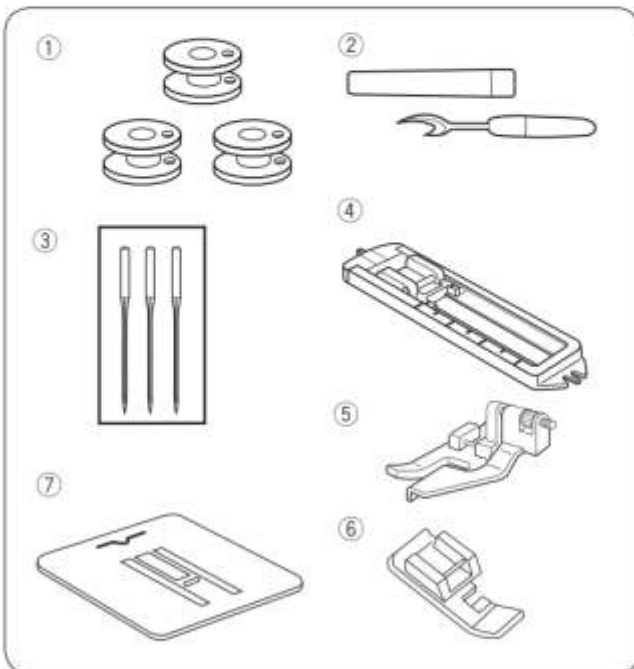
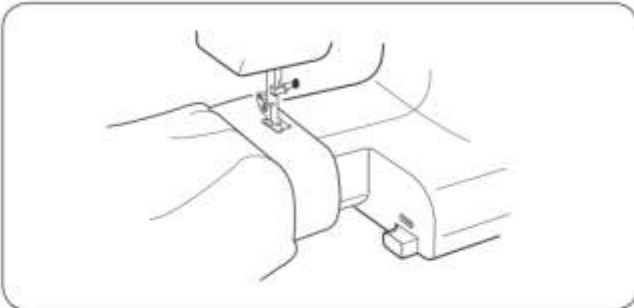
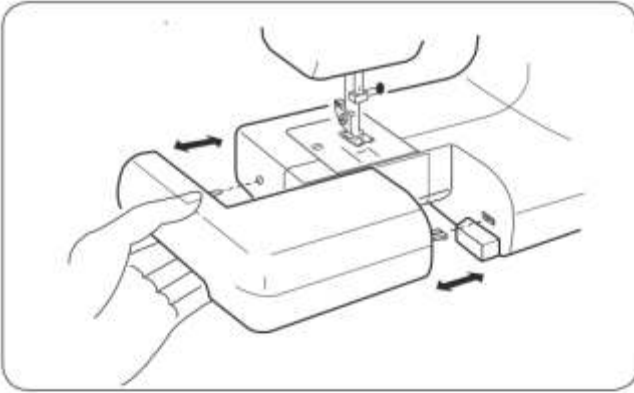


1. Tlačítko zapnutí chodu
2. Kolečko pro volbu vzoru
3. Kolečko pro nastavení délky stehu
4. Stopka navíječe cívek
5. Kolíček pro navíjení cívek
6. Kolíčky pro špulky
7. Vodič nit pro navíjení cívek
8. Vodič nit
9. Posuvná páčka pro horní nit
10. Kolečko pro nastavení napětí horní nit
11. horní kryt
12. Jehelní deska
13. Stolek pro rozšíření pracovní plochy
14. Držák přítlačné patky
15. Svorka jehly
16. Jehla
17. Přítlačná patka
18. Úchyt pro přenášení stroje
19. Ruční kolo
20. Hlavní vypínač
21. Zásuvka stroje
22. Volné rameno
23. Páčka pro zdvih přítlačné patky
24. Pedál

Poznámka: Pro přenášení šicího stroje uchopte za úchyt na horní stranou rukou a druhou rukou podepírejte šicí stroj zespodu.

Poznámka: Navržení a specifikace šicího stroje jsou podmíněny změnou bez předchozího upozornění.

Stolek pro rozšíření pracovní plochy



Stolek pro rozšíření pracovní plochy poskytuje dodatečnou šicí plochu a lze jej snadno odstranit pro šití volným ramenem.

Odstraní stolku:

Vytáhnete stolek pryšmrem od stroje.

Šití na volném ramenu

Vyhnete se hromadění látky v okolí jehly při šití zajišovacích stehů na kapsách, manžetách a pasech. Pro šití rukávů, pasů, nohavic nebo jiných okrouhlých částí od v.

Pro látání ponožek i kolen, loktů nebo jiných částí detských od v.

Standardní vybavení

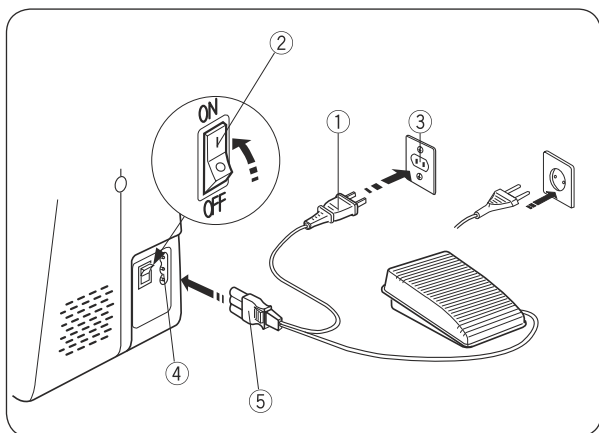
1. Cívky
2. Párá ek
3. Set jehel
4. Posuvná patka pro šití knoflík
5. Patka pro slepý lem
6. Zipová patka
7. Láta cí desti ka

Box pro uchovávání příslušenství

Šicí příslušenství je vhodné umístěno ve stolku pro rozšíření pracovní plochy.

1. Box pro uchovávání příslušenství

část II. Příprava k šití



Zapojení stroje do elektrické sítě

- 1) Vypněte hlavní vypínač
- 2) Vložte zástrčku stroje do zásuvky na stroji
- 3) Vložte zástrčku kabelu do zásuvky
- 4) Zapněte hlavní vypínač pro spuštění stroje a svítání stroje

1. Zástrčka hlavního kabelu
2. Hlavní vypínač
3. Zásuvka ve zdi
4. Zástrčka na stroji
5. Zástrčka kabelu do stroje

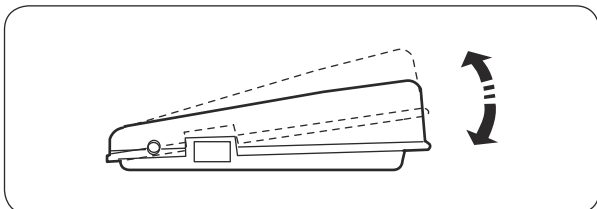
Upozornění: Před připojením hlavního kabelu se ujistěte, že je stroj určen pro napětí vaší elektrické sítě.

Poznámka: Při práci vždy sledujte šicí oblasti, nedotýkejte se pohyblivých částí stroje, jako jsou páčka horního nitu, ruční kolo nebo jehla.

Vždy vypněte hlavní vypínač a vytáhněte kabel ze zásuvky když:

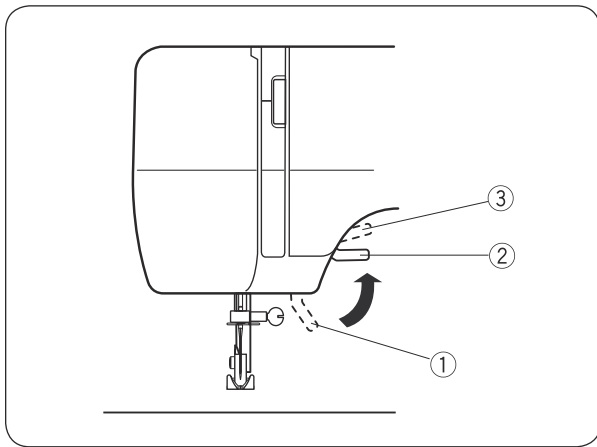
- Ponecháváte stroj bez dohledu
- Nasazujete i odstraňujete části
- čistíte stroje

Nepokládejte nic na pedál, stroj se může neekvan rozjet.



Ovládání rychlosti šití

Rychlost šití lze ovládat pomocí pedálu. Čím silněji sešlápnete pedál, tím rychleji bude stroj šít.

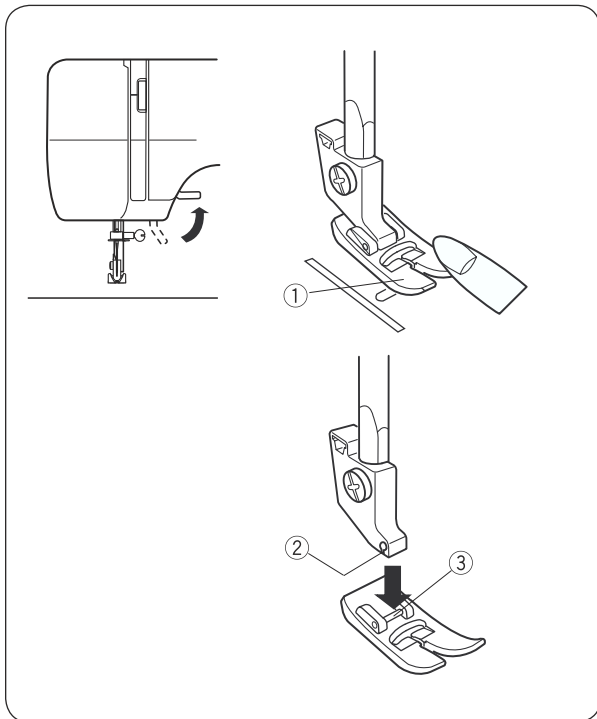


Páka pro zdvih pítla né patky
 Páka zdvihá i spouští pítla nou patku. Lze ji zdvihnout do extra vysoké polohy, asi 0.6 cm výše, než je bžná pozice nahore, pro snadné odstraní pítla né patky nebo umíst ní v tší vrstvy materiálu pod patku.

1. Spušt ná poloha – dolní
2. Zdvižená poloha – horní
3. Extra vysoká poloha

Vým na pítla né patky

1. Pítla ná patka
2. Rýha
3. Kolík



Upozorn ní: P i nasazování i odstra ování pítla né patky vždy vypn te stroj.

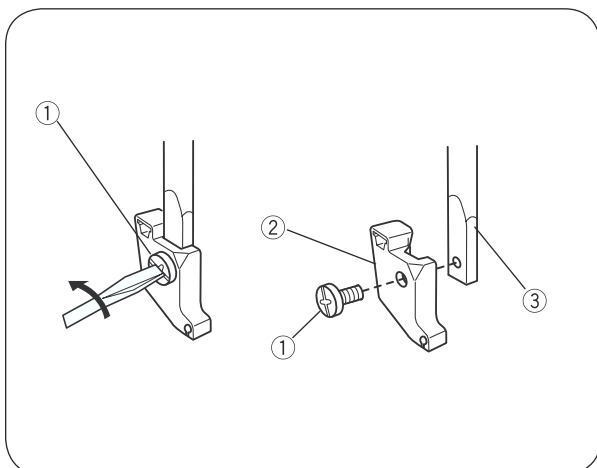
- Pro odstraní – oto te ru ním kolem sm rem k sob pro zdvih jehelní ty e do nejvyšší polohy. Zdvihn te pítla nou patku. Pítla te patku na p ední stran (viz obrázek) pro uvoln ní z držáku.

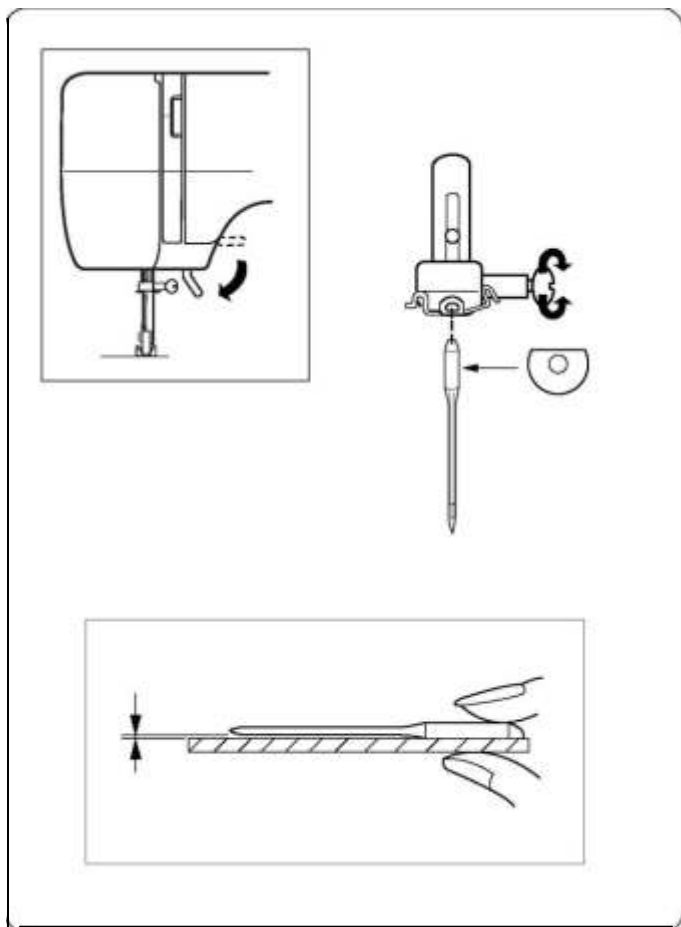
- Pro nasazení – Umíst te pítla nou patku tak, aby kolík (3) na patce byl p esn pod rýhou (2) na držáku patky. Spus te držák patky pro zajišt ní patky na své místo.

Nasazení a odstraní držáku patky

- Pro odstraní – odšroubujte šroubek (1) otá ením proti sm ru hodinových ru í ek.

- Pro nasazení – nasa te držák patky (2) na jehelní ty (3), aby oba otvory byly soub žn . Nasa te šroubek (1) do otvoru a utáhn te jej šroubovákem ve sm ru hodinových ru í ek.





Vým na jehel

Zdvihn te jehlu oto ením ru ního kola sm rem k sob a spus te p ítla nou patku.

(1) Uvoln te šroubek jehelní svorky otá ením proti sm ru hodinových ru í ek. Vyjm te jehlu ze svorky.

(2) Vložte novou jehlu do svorky, plochou stranou od sebe. P í vkládání jehly ji posu te co nejvíce nahoru a pevn utáhn te šroubek svorky šroubovákem.

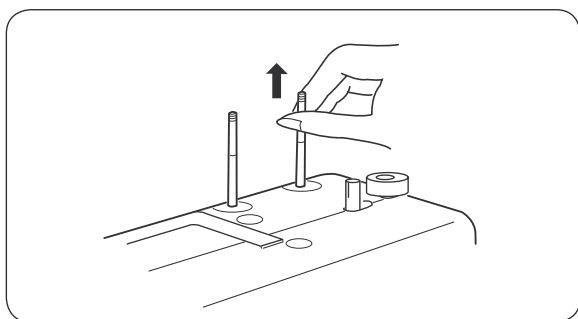
Kontrola jehly

Položte jehly plochou stranou na rovný povrch (jehelní deska, sklen ý st l, apod.) Prostor mezi jehlou a povrchem musí být rovnom rný. Nikdy nepoužívejte tupou nebo ohnutou jehlu.

Tabulka nití a jehel

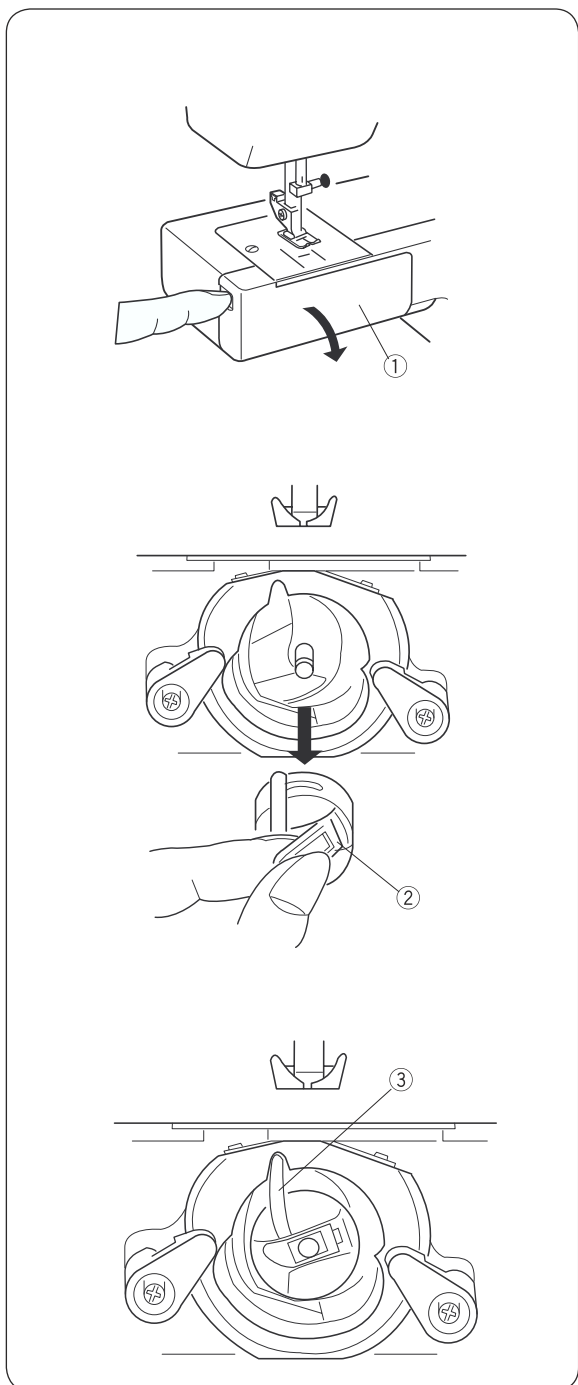
- Všeobecn platí, že jemné nit a jehly se používají na šití tenkých materiál a siln jší nit a jehly jsou ur eny na t žké materiály.

	Materiály	Nit	Velikost jehly
Lehký materiál	Krepdešín, voál, organza, žoržet, trikot	Jemná hedvábná Jemná bavln á Jemná syntetická Jemná bavln á Polyesterová	9 nebo 11
St ední materiál	Plátno, bavlna, piké kepr, dvojitá pletenina l žkoviny	50 hedvábná 50 až 80 bavln á 50 až 60 syntetická Bavln á Polyesterová	11 nebo 14
T žký materiál	Denim, tvíd, gabardén, oblekovka, záv sy a alounické látky	50 hedvábná 40 až 50 bavln á 40 až 50 syntetická bavln á polyesterová	14 nebo 16



Nastavení kolí k na špulky

Kolí ky na špulky se používají k držení špulky nit tak, aby docházelo k rovnom ěrnému podávání horní nit ě do stroje. Pokud jej chcete použít, vytáh n te jej sm ěrem nahoru. P ěd uskladn ěním stroje je zatla ěte op ět dol ě.



Vyjmutí ě i vložení cívkového pouzdra Otev ěte kryt chapa ě.

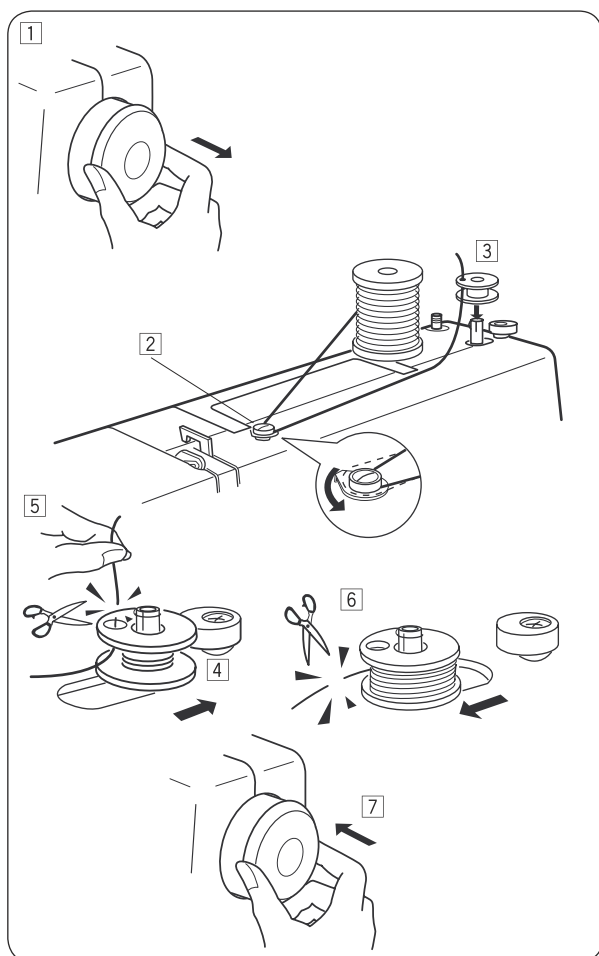
(1) Kryt chapa ě

Zdvihn ěte jehlu oto ěním ru ěního kola sm ěrem k sob ě. Vyjm ěte cívkové pouzdro uchopením za západku.

(2) Západka

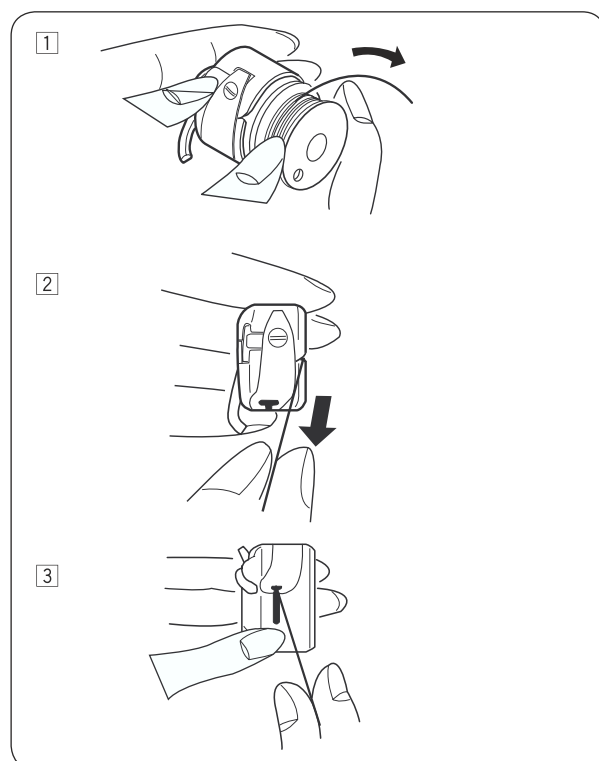
P ěi vkládání cívkového pouzdra umíst ěte vý n lek do otvoru v chapa ěi.

(3) Vý n lek



Navíjení cívky

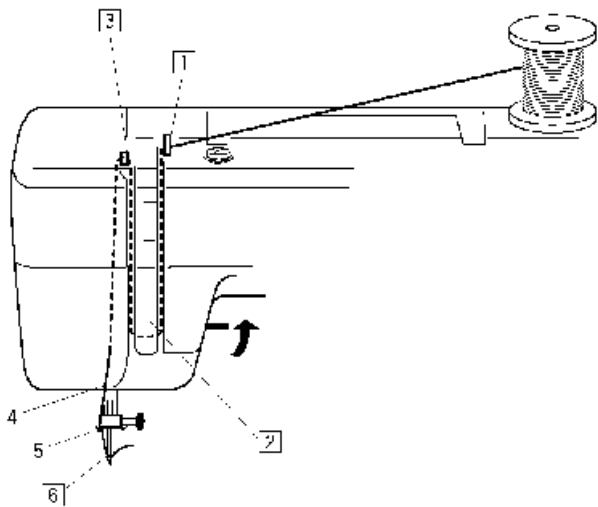
- (1) Povytáhn te ru ní kolo sm rem od stroje.
 - (2) Vytáhn te nit ze špulky. Ve te ji okolo vodi e pro navíjení cívek.
 - (3) Protáhn te nit skrz otvor v cívce sm rem zevnit ven. Navlékn te cívku na navíjecí kolík.
 - (4) Zatla te cívku i s kolíkem vpravo.
 - (5) Volný konec nit p idržujte rukou a sešlápn te pedál. Po n kolika otá kách zastavte stroj a odst ihn te volný konec nit t sn u otvoru v cívce.
 - (6) Znovu sešlápn te pedál. Jakmile je cívka pln navinuta, zastavte stroj. Vra te navíjecí kolík s cívkou vlevo a odst ihn te nit.
 - (7) Zatla te ru ní kolo do p vodní polohy.
- Poznámka: Po zastavení stroje vra te navíjecí kolík s cívkou do p vodní polohy.



Navlékání cívkového pouzdra

- (1) Vložte cívku do cívkového pouzdra. Ujist te se, že se cívka odvíjí ve sm ru šipky.
 - (2) Vytáhn te nit do zá ezu v cívkovém pouzdru.
 - (3) Táhn te nit pod napínací pružinkou a do podávacího o ka.
- Ponechte asi 10 cm spodní nit .

Navlékání horní nit



Zdvihn te posuvnou pá ku horní nit do nejvyšší polohy ot ením ru ního kola sm rem k sob . Zdvihn te p ítla nou patku. Umíst te špulku na kolí ek, viz obrázek, tak, aby nit sm ovala ze zadní strany špulky.

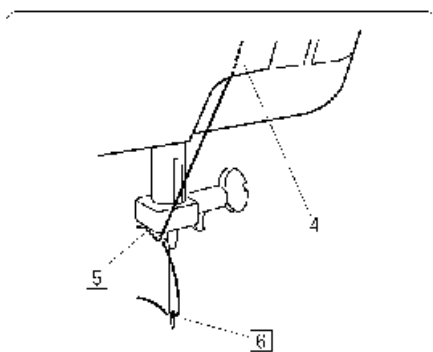
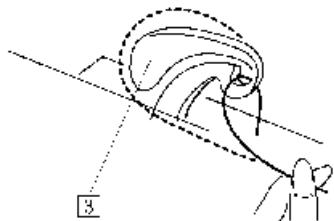
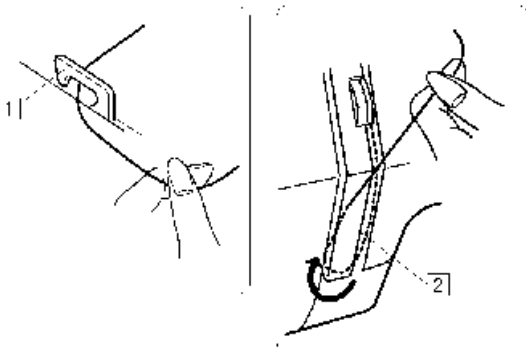
(1) Vytáhn te nit do vodi e ob ma rukama

(2) Zatímco p idržujete nit v blízkosti špulky , druhou rukou ve te nit pod napínací desti kou a kolem držáku nap tí.

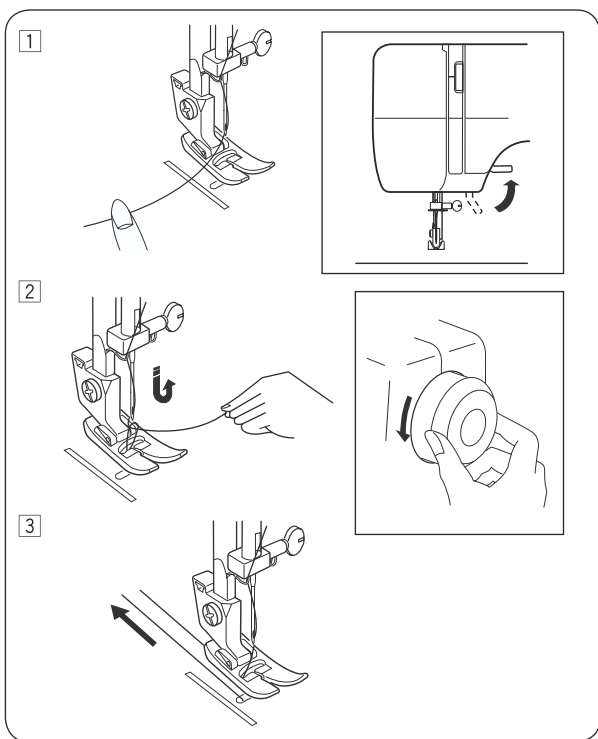
(3) Pevn zatáhn te nit nahoru a protáhn te ji pá kou horní nit zprava doleva.

(4) Poté zatáhn te nit dol skrz vodi na držáku jehly, navlékn te zleva.

(5) Navlékn te nit do jehly sm rem zep edu dozadu.

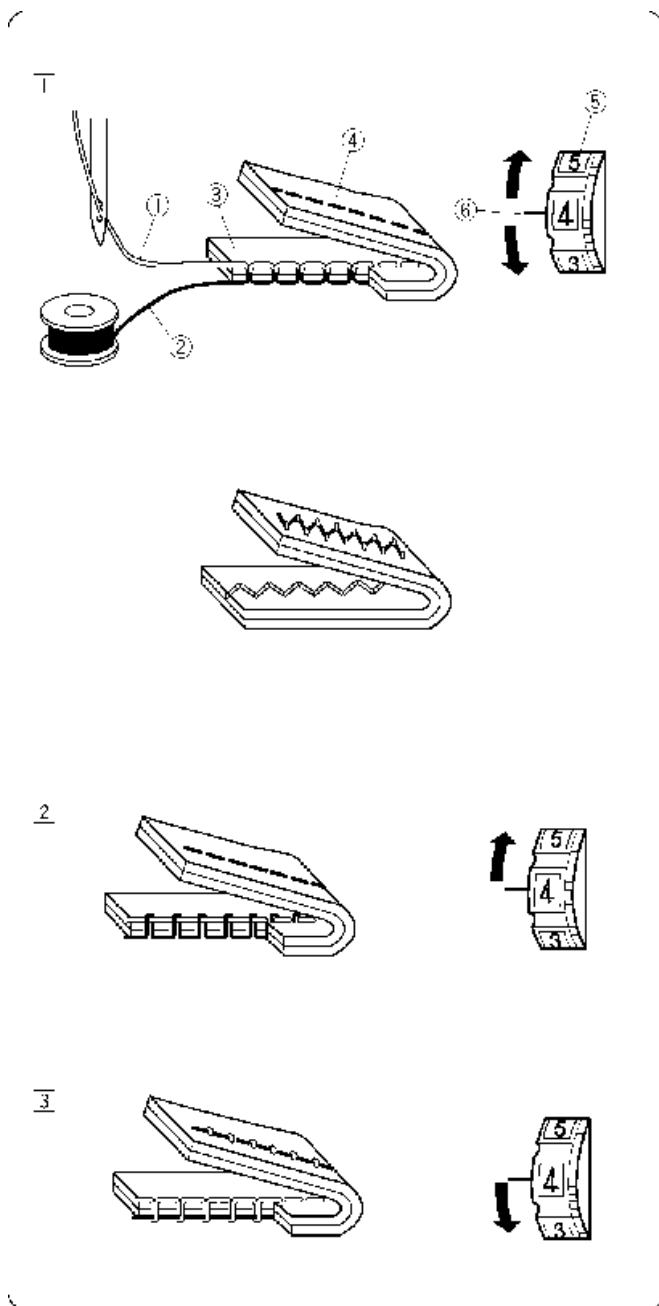


Poznámka: Pro p esn ější a snadn ější navlékání horní nit , je dobré zast íhnout konec nit ostrými n ůžkami.



Vytažení spodní nit

- (1) Zdvihněte pítlačnou patku a lehce pdržujte horní nit levou rukou.
- (2) Pomalu otáejte pravou rukou ru ním kolem sm rem k sob , dokud jehla nesjede dol a pokračujte v otá ení ru ního kola, až do nejvyšší polohy pá ky horní nit . Jemn vytáhněte spodní nit za smy ku, která se vytvořila ze spodní nit .
- (3) Vytáhněte asi 10 cm obou nití a položte dozadu za pítlačnou patku.

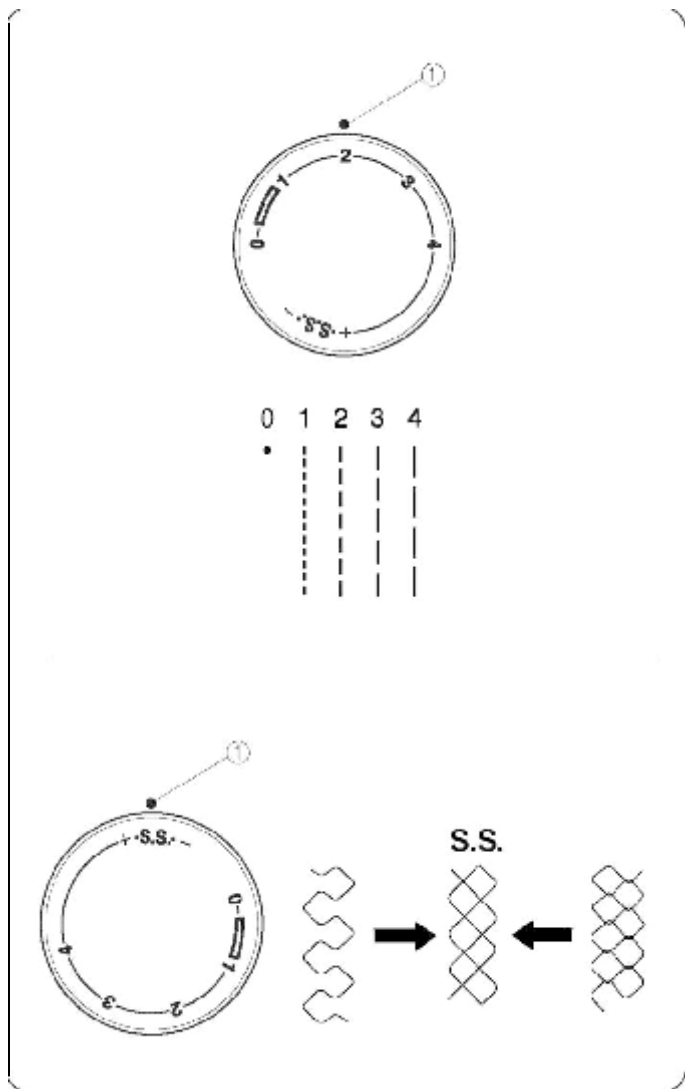


Kolečko pro nastavení napětí horního nitu
 - Úprava napětí – Napětí horního nitu se nastavuje v závislosti na šitém materiálu, počtu vrstev látky a způsobu šití. Při ideálním zigzagovém stehu se neobjevuje spodní nit na lícové straně látky (horní) a horní nit je jen nepatrně viditelný na rubové straně látky (spodní).

- (1) Horní nit
- (2) Spodní nit
- (3) Lícová strana (horní) látky
- (4) Rubová strana (spodní) látky
- (5) Kolečko pro nastavení napětí horního nitu
- (6) Nastavená hodnota

- Napětí horního nitu je příliš vysoké –
 Jakmile se spodní nit objevuje na horní lícové straně látky, snižte napětí nitu posunutím kolečka na nižší hodnotu.

- Napětí horního nitu je příliš nízké –
 Jakmile se horní nit objevuje na spodní rubové straně látky, zvýšte napětí horního nitu otočením kolečka na vyšší hodnotu.



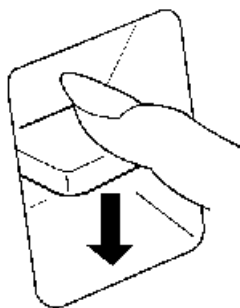
Kolečko pro nastavení délky stehu
 Otočte kolečko pro nastavení délky stehu
 tak, aby požadovaná hodnota
 korespondovala s nastavovací značkou. Čím
 vyšší číslo, tím delší bude steh.

-
-

(1) Nastavovací značka

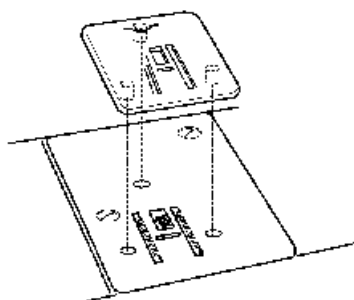
- Při šití zigzag stehu používejte rozptyl délky stehu od 0.5 do 4
- Pro šití strečových stehů nastavte kolečko na „S.S.“
- - Pokud je strečový steh nepravidelný, otočte kolečko ve směru „-“, pro stažení nebo „+“ pro uvolnění stehu.

Tlačítko zpětného chodu



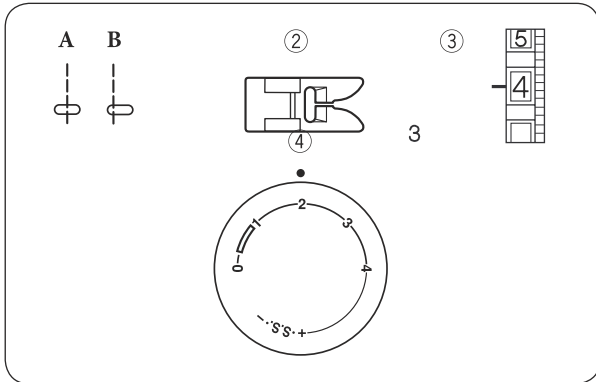
Pokud budete přidržovat tlačítko zpětného chodu, bude šít stroj v opačném směru.

Látací desička



Umístíte látací desičku pomocí 3 kolíků na spodní straně tak, aby kolíčky zapadly do otvorů v jehelní desce. Spodní podava se objeví v otvorech na desičce.

část III. Základní šití



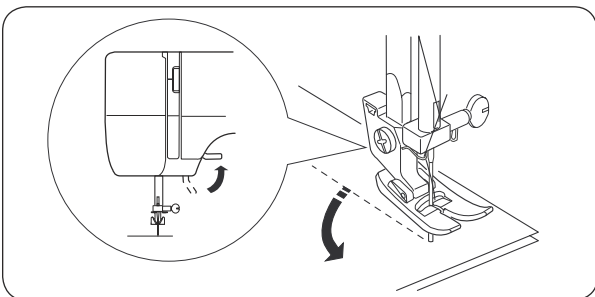
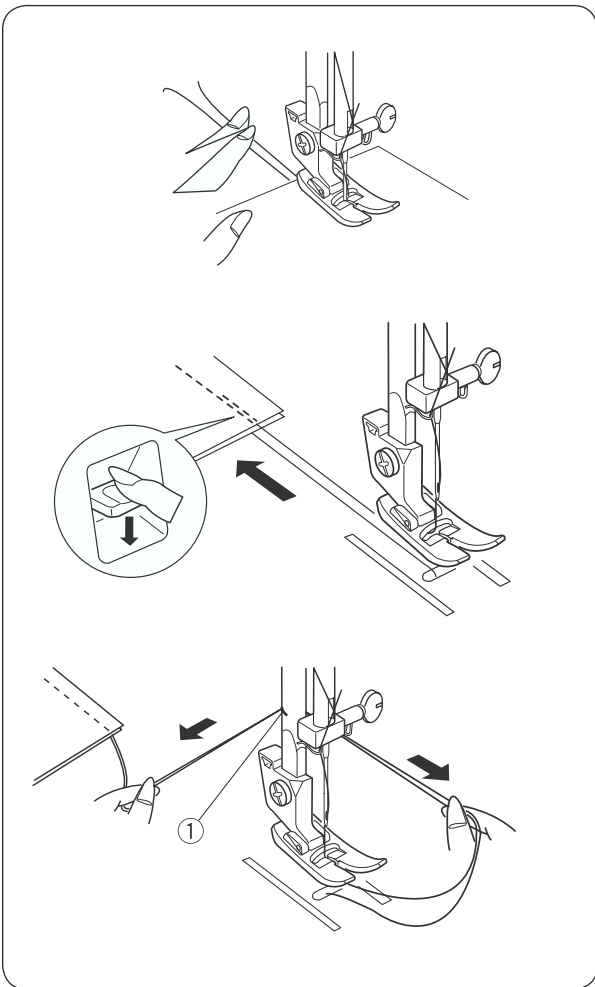
Šití rovným stehem

- (1) Volba stehu: A, B
- (2) P ítla ná patka: Zigzag patka
- (3) Nap tí horní nit : 2 – 6
- (4) Délka stehu: 1.5 – 4

1. Zdvihn te p ítla nou patku a umíst te látku tak, aby hrana látky vedla podél linií vodi e šv na jehelní desce. Spus te jehlu do látky. Spus te p ítla nou patku a položte nit sm rem dozadu za patku. Sešlápn te pedál. Jemn ve te látku podél vodičích ar na jehelní desce, nechte ji voln posouvat podávacími zoubky.

2. Pro zajišt ní konce šv stiskn te pá ku zp tného chodu a ušijte n kolik steh v opa ném sm ru. Zdvihn te p ítla nou patku, odstra te látku, táhn te nit sm rem dozadu.

3. Odstihn te nit pomocí o ezu nití (1). Nit jsou nyní ve správné délce pro šití dalšího švu.

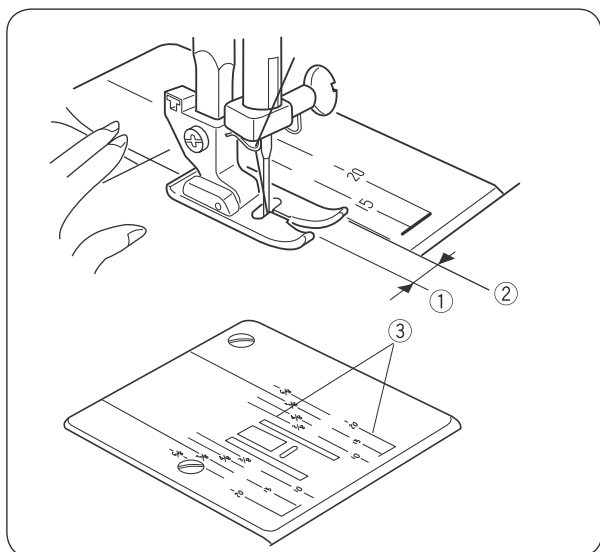


Zm na sm ru šití

Zastavte stroj a oto te ru ní m kolem sm rem k sob , abyste jehlu zapíchli do látky. Zdvihn te p ítla nou patku. Oto te látkou na jehle pro zm nu sm ru šití do požadovaného sm ru. Spus te p ítla nou patku a pokrač ujte v šití.

Vodící áry š

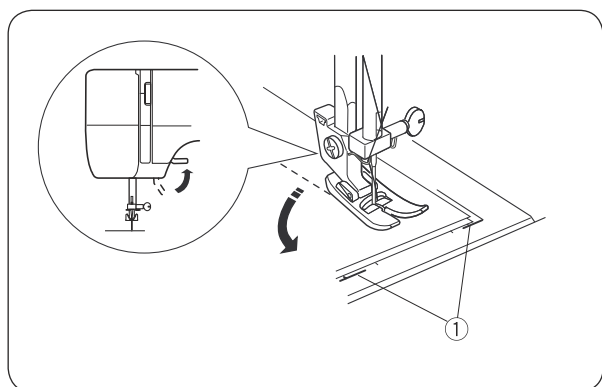
Ísla na jehelní desce ozna ují vzdálenost od jehly v centrální pozici a vodící áry. Ísla vep edu jsou v centimetrech. Ísla vzadu jsou zlomky v palcích.



- (1) Jehla v centrální pozici
- (2) Vodící áry
- (3) Ísla

Íslo	15	20	4/8	5/8	6/8
Vzdálenost (cm)	1.5	2.0	1.3	1.6	1.9

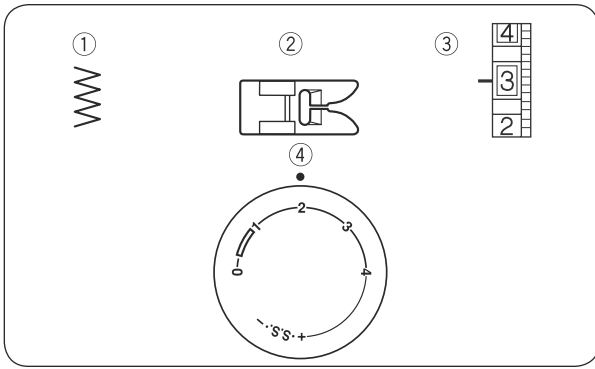
Otá ení na hranatém rohu



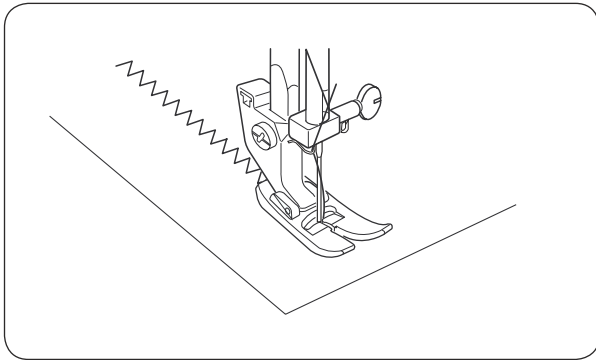
Pro otá ení na hranatém rohu ve vzdálenosti 5/8" (1.6 cm) od hrany látky. Zastavte stroj a spus te jehlu otá ením ru ního kola proti sm ru hodinových ru í ek. Zdvihn te p ítla nou patku a oto te látky tak, aby vedla podél vodící áry s ozna ením 5/8" (1.6 cm). Spus te p ítla nou patku a za n te šít novým sm rem. Srovnejte hranu látky s rohovou vodící árou

- (1) Rohová vodící ára

Šití zigzag stehem

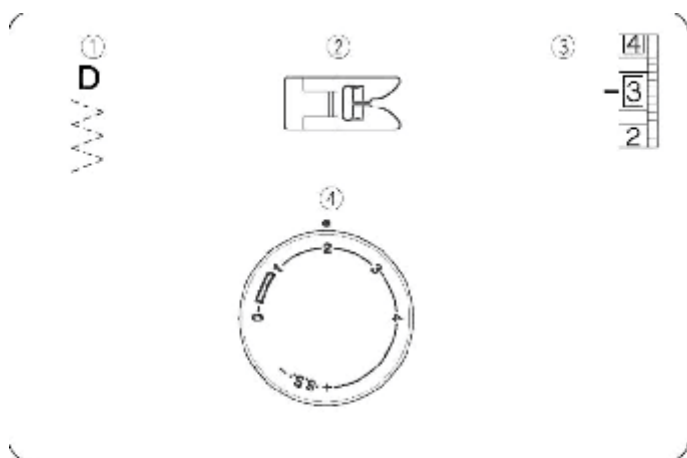


- (1) Volba stehu: 1
- (2) P ítla ná patka: zigzag patka
- (3) Nap tí horní nit : 2 – 5
- (4) Délka stehu: 0.5 – 4



Jednoduchý zigzag steh je široce používaný jak pro obrubování, tak šití knoflík , apod. Oto te kole kem pro volbu stehu mezi zigzag stehem a rovným stehem (levá poloha) pro nastavení ší ky stehu.

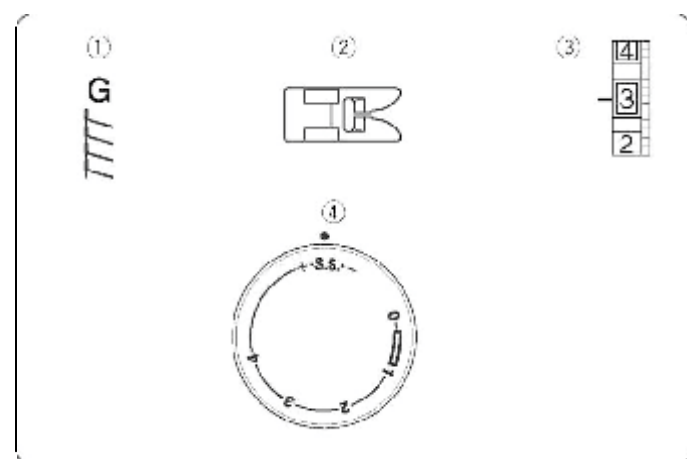
část IV. Užitékové stehy



Trikotový steh

- (1) Volba stehu: D
- (2) P ítla ná patka: zigzag patka
- (3) Nap í horní nit : 1 – 4
- (4) Délka stehu: 0.5 – 4

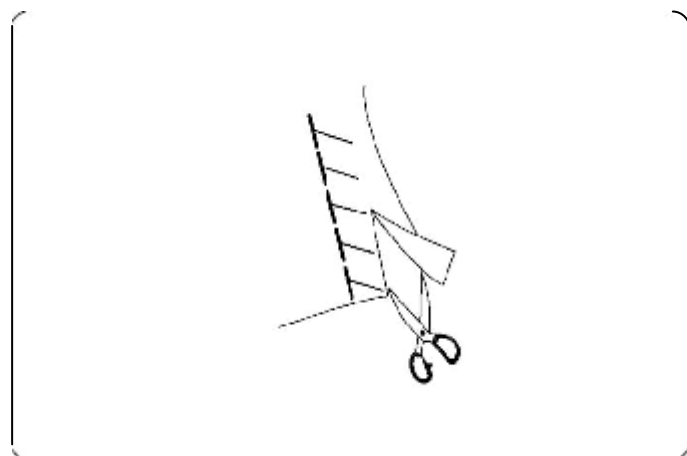
Tento steh se používá pro zakon ení nezaobroubených hran na syntetických a jiných látkách, které mají tendenci se kr ít. Umíst te látku podél švové linie 1.6 cm. Po ušití švu odst íhnete p ídavek. Dávejte pozor, abyste nep est ihli stehy.

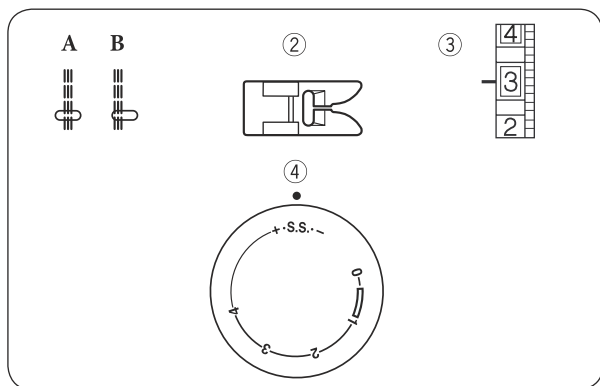


Steh na pleteninu

- (1) Volba stehu: G
- (2) P ítla ná patka: zigzag patka
- (3) Nap í horní nit : 1 – 4
- (4) Délka stehu: S.S.

Tento steh na pleteninu je ideální pro šití plavek a stre ových velur , protože poskytuje velkou míru elasticity a síly. Umíst te látku podél švové linie 1.6 cm. Po ušití švu odst íhnete p ídavek. Dávejte pozor, abyste nep est ihli stehy.

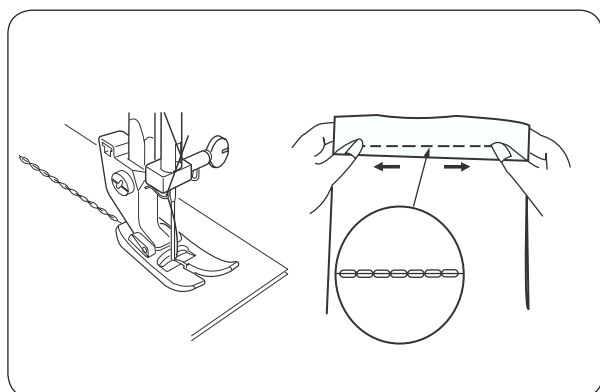




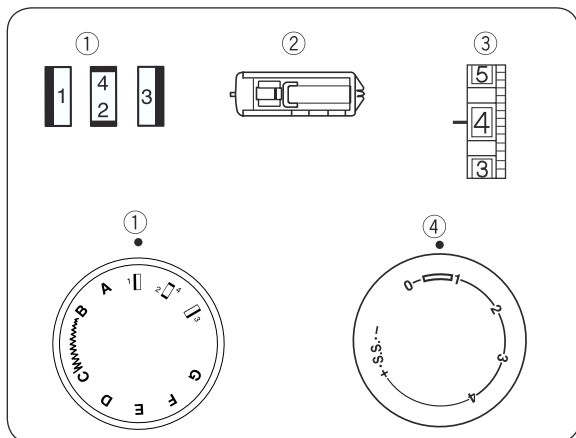
Rick-rack stre ový steh

- (1) Volba stehu: A,B
- (2) P ítla ná patka: zigzag patka
- (3) Nap í horní nit : 2 – 6
- (4) Délka stehu: S.S.

Používá se na šití stre ových látek v jakýchkoliv místech, kde je zapot ebí použít zigzag steh. Tento steh se také používá jako dekorativní.

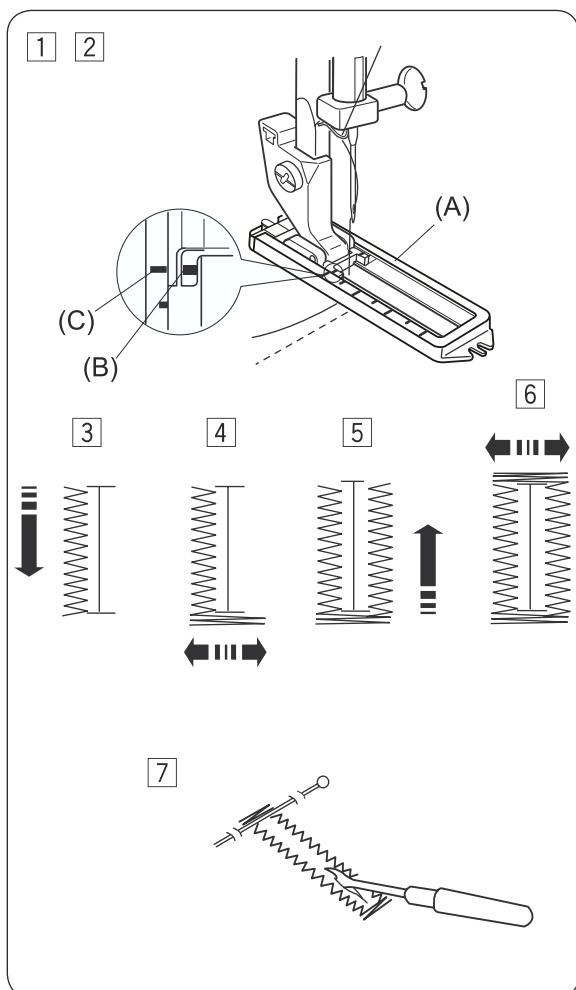


Knoflíkové dírky

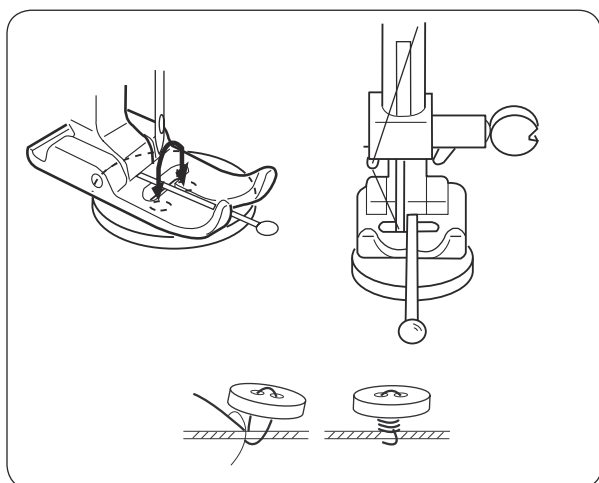
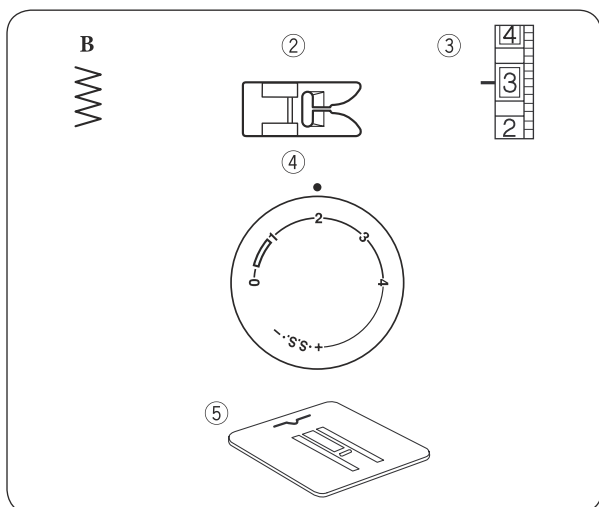


- (1) Volba stehu: 1
- (2) P ítla ná patka: Posuvná patka pro šítí knoflíkových dírek
- (3) Nap í horní nit : 1 – 5
- (4) Délka stehu:

- Ušijte jednu testovací knoflíkovou díрку na vzorek materiálu, který chcete použít.
- Umíst te knoflík na vzorový materiál a vyzna te si za átek a konec pro stanovení polohy knoflíkové dírky.
- Na stre ové látce použijte výztuhu.



- (1) Pe liv vyzna te délku knoflíkové dírky na látku. Umíst te látku pod patku s ozna ením knoflíkové dírky sm rem k sob .
- (2) Posu te jezdec (A) sm rem k sob tak, aby horní zna ka (C) na jezdcí byla soub žn se zna kou za átku (B). Sla te zna ky na patce s ozna ením délky knoflíkové dírky na látce. Poznámka: Stupnice na jezdcí je vyzna ena v centimetrech.
- (3) Nastavte kole ko pro volbu stehu na Šijte vp ed, dokud nedosáhnete p ední hranice knoflíkové dírky. Zastavte šítí na levém stehu.
- (4) Nastavte kole ko pro volbu stehu na Ušijte 5 steh . Zastavte šítí na pravém stehu.
- (5) Nastavte kole ko pro volbu stehu na Šijte, dokud nedosáhnete zadního ozna ení hranice knoflíkové dírky. Zastavte šítí na pravém stehu.
- (6) Nastavte kole ko pro volbu stehu na Ušijte n kolik ryglovacích steh a zdvihn te jehlu z látky. Nastavte kole ko na šítí rovným stehem. Ušijte n kolik zapošívacích steh .
- (7) Vyjm te látku ze stroje a odst ihn te nit . Do ryglovacích steh vlože špendlík, viz obrázek. Poté pro ízn te otvor knoflíkové dírky pomocí párá ku. Opatrn , abyste nepro ízli stehy.

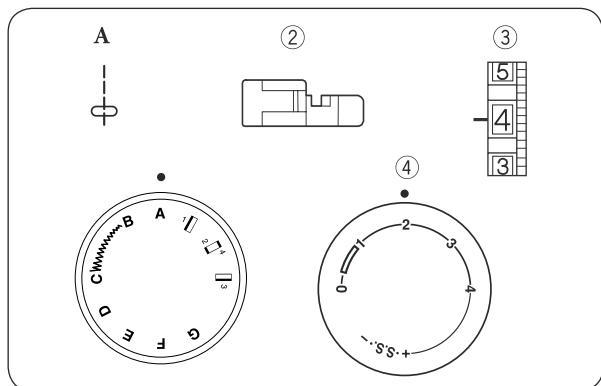


Šití knoflík

- (1) Volba stehu: B
- (2) P ítlá ná patka: zigzag patka
- (3) Nap tí horní nit : 3 – 7
- (4) Délka stehu: jakákoliv
- (5) Látačí desti ka

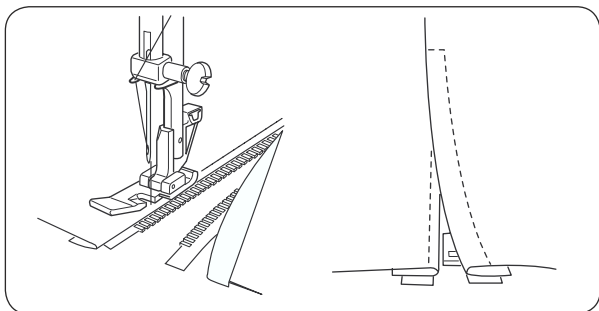
Nasa te látačí desti ku tak, aby dírky v knoflíku byly soub žn s horizontálním vý ezem na p ítlá né patce. P izp sobte ší ku stehu tak, aby byla stejná jako vzdálenost dírek knoflíku. Spus te patku, tím p idržíte knoflík na míst . Zkontrolujte, zda-li jehla prochází dírkami v knoflíku otá ením ru ního kola. Ušijte asi 10 steh . Pro zesílení švu mezi látkou a knoflíkem odst ihn te ob nit a ponechejte asi 10 cm nití. Horní nit protáhn te jednou dírkou knoflíku a omotejte ji dokola pod knoflíkem. Protáhn te nit skrz na rubovou stranu a ud lejte uzel. Po dokon ení šití odstra te látačí desti ku.

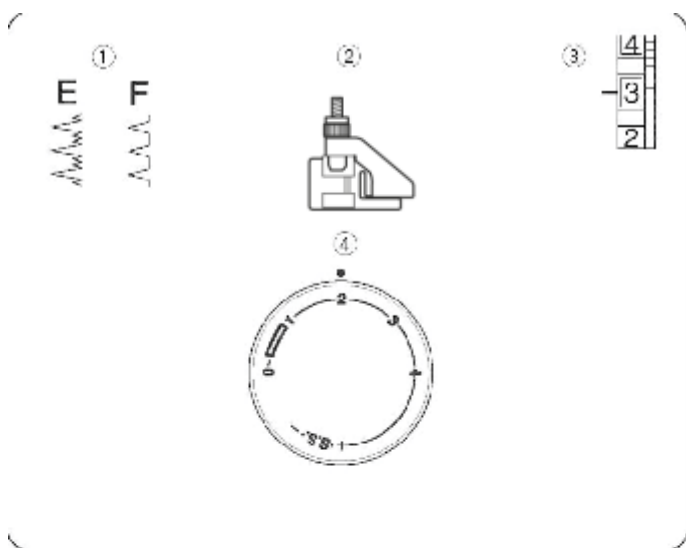
Šití zipu



- (1) Volba stehu: A
- (2) P ítla ná patka: zipová patka
- (3) Nap tí horní nit : 2 – 6
- (4) Délka stehu: 1.5 – 4

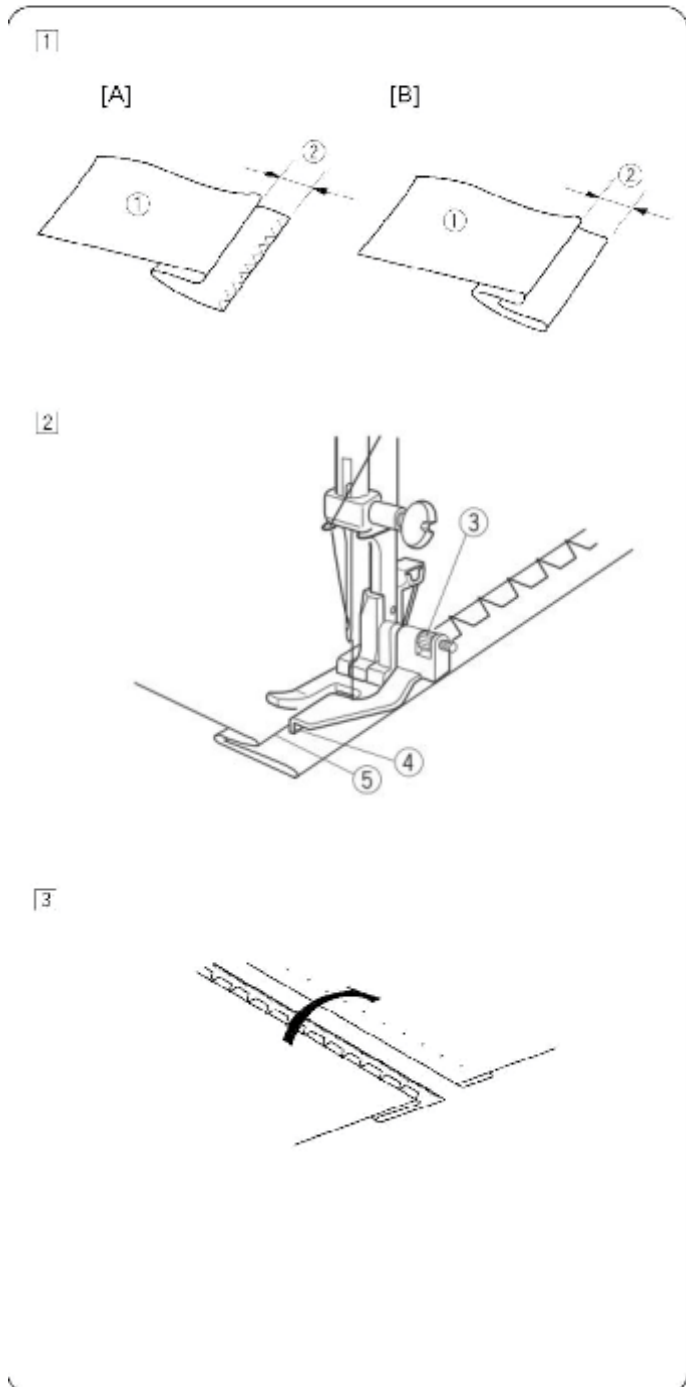
P íšpendlete nebo p ístehujte zip na látku a umíst ěte je pod patku. Nit položte sm ěrem dozadu za patku a spus ěte patku. Pro ušití levé strany zipu ve ťte zoubky zipu podél hrany na patce a sešívejte od v ě a pásku zipu k sob ě. Oto ěte látku a ušijte i druhou stranu zipu stejným zp ůsobem, jako p ědchozí.





Steh na slepý lem

- (1) Volba stehu: E, F
- (2) P ítla ná patka: patka pro slepý lem
- (3) Nap ítí horní nit : 1 – 3
- (4) Délka stehu: 1 – 3



(1) Na t ůžkých materiálech je třeba nejd íve zaobroubit okraje. Poté p eložit lem, viz obrázek, ponechat asi 0.7 cm vy nívající hrany.

- 1. Rubová strana látky
- 2. 1 " (0.7 cm)

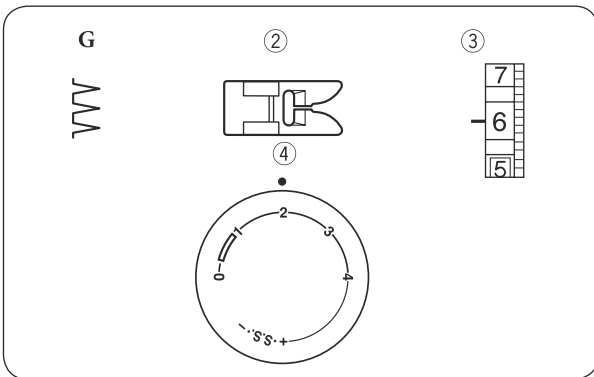
(A) T ůžké materiály
 (B) Jemné a st ední materiály
 (2) Umíst ěte látku tak, aby jehla v nejkrajn ější levé poloze procházela hranou záhybu.

(3) Oto ěte vodícím šroubkem pro nastavení vodi e, aby byl soub ěžný s p eloženou hranou. Šijte podél p eložené hrany, ve ěte látku tak, aby jehla procházela p eloženou hranou.

- 3. Vodící šroubek
- 4. Vodi
- 5. P eložená hrana

(4) Jakmile je dokon ěno šití, p iložte k sob ě ob strany a dokon ěte lem. Horní strana látky by m ěla ukazovat pouze slepé stehy.

část V. Dekorativní stehy

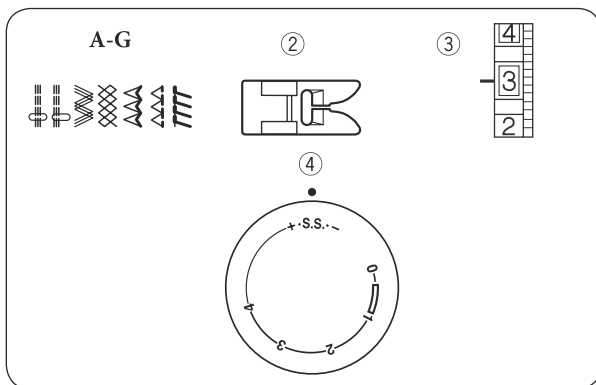
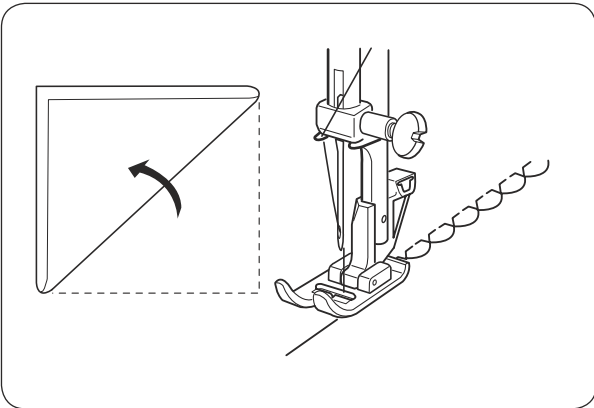


Lastury

- (1) Volba stehu: G
- (2) P ítla ná patka: zigzag patka
- (3) Nap tí horní nit : 6 – 8
- (4) Délka stehu: 2 – 3

Použijte lehkou látku (nap . trikot. P eložte na šikmo a prošijte. P i prošívání pravé ásti švu, nechte jehlu obrubovat hranu látky. Po dokon ení šití rozev ete látku a p ežehlete na jednu stranu.

Poznámka: Pro výrazn ější lastury zvyšte nap tí horní nit .



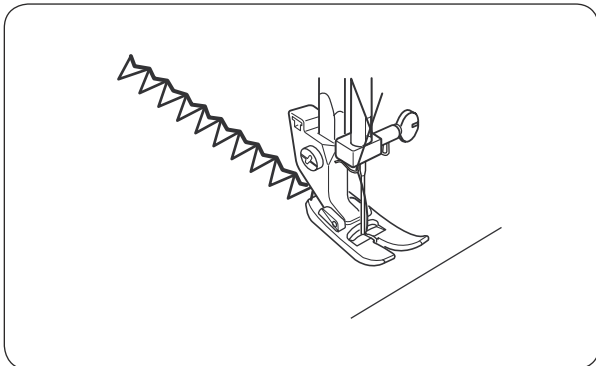
Vzory stre ových steh

- (1) Volba stehu:A-G
- (2) P ítla ná patka: zigzag patka
- (3) Nap tí nit 1 – 4
- (4) Délka stehu: S.S.

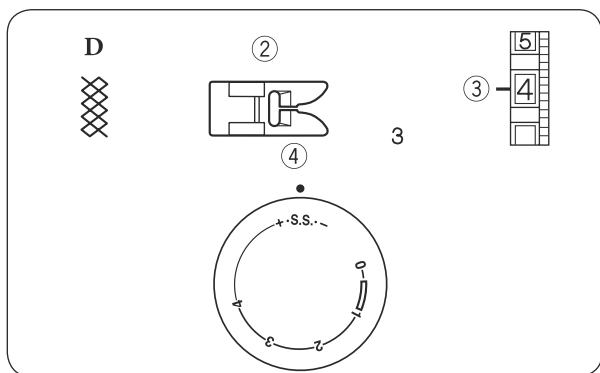
Pokud je podávání vp ed i zp tných chod nevyrovnaný kv li šitému materiálu, upravte jej oto ením kole ka pro nastavení délku stehu následujícím zp sobem:

Pokud jsou stehy stažené, oto te kole kem ke znaménku „+“.

Pokud jsou stehy volné, oto te kole kem ke znaménku „-“. (Viz. strana 11)



asení - nabírání

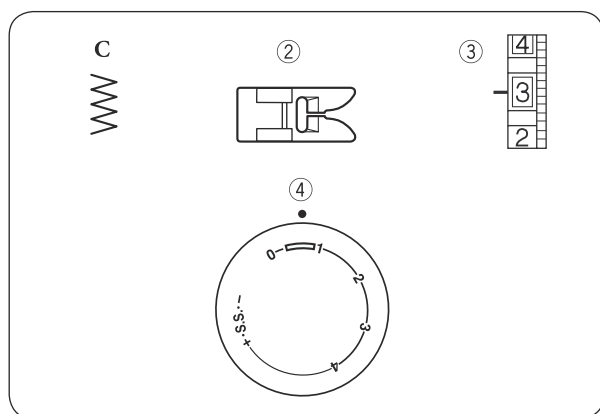
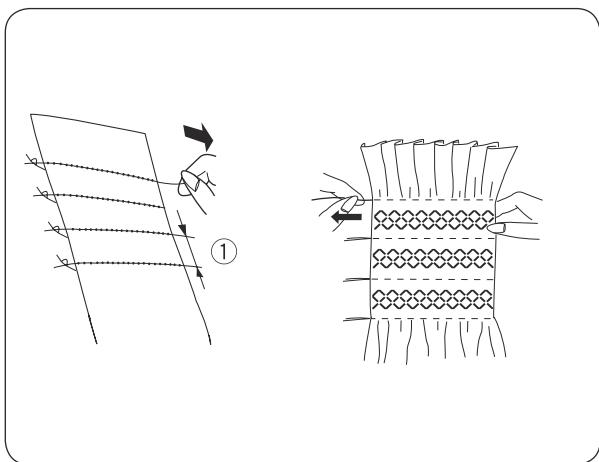


- (1) Volba stehu: D
- (2) P ítla ná patka: zigzag patka
- (3) Nap tí horní nit : 1 – 4
- (4) Délka stehu: S.S.

S délkou stehu nastavenou na hodnotu 4 ušijte rovné stehy v n kolika adách, vzdálené asi 1 cm od sebe, nap í v míst , které chcete na asit.

Svažte k sob nit na hran . Vytáhn te spodní nit a rovnom rn rozmíst te asení. Zajist te nit i na druhém konci. P ešijte asení dekorativním stehem pro jejich zafixování. Vypárejte asící rovné stehy.

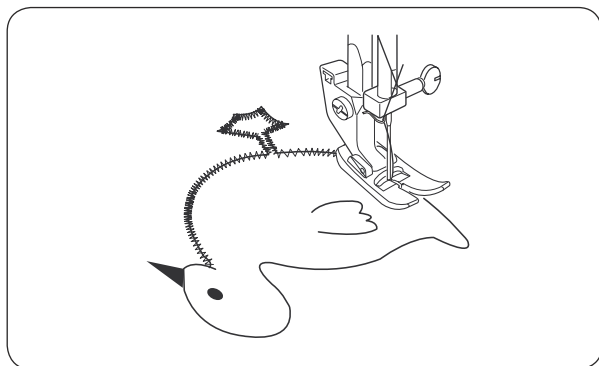
- (1) 1 cm



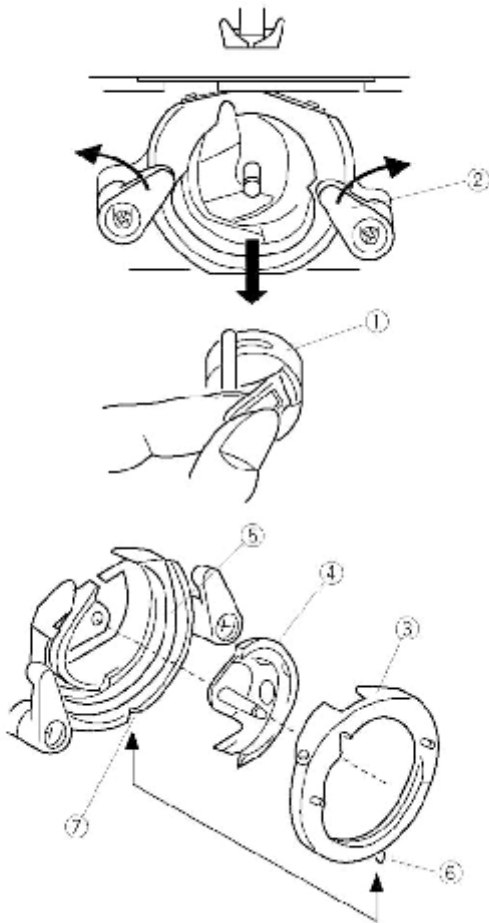
Aplikace

- (1) Volba stehu:C
- (2) P ítla ná patka: zigzag patka
- (3) Nap tí horní nit : 1 – 4
- (4) Délka stehu: 0.5 – 1

P istehujte (nebo p ižehlete žehli kou na jednostrann nážehlovací výztuhu) aplikace na látku. Prostehujte dokola celé aplikace, aby jehla procházela vždy p i vn jší stran aplikace. P i šití roh spus te jehlu do látky. Zdvihn te p ítla nou patku a oto te látkou vpravo nebo vlevo.



část VI. Údržba stroje



ištní chapa e a cívkového pouzdra
Varování:

- Před ištním stroje vždy vypněte hlavní vypínač a vytáhněte pívodní kabel ze zásuvky.
- Nerozebírejte stroj jiným způsobem, než je uvedeno v této části.

Upozornění: Neskladujte stroj na místě s vysokou vlhkostí, v blízkosti radiátorů nebo na přímém slunci.

Rozmontování kyvného chapa e

Zdvihněte jehlu do nejvyšší pozice a otevřete kryt chapa e. Otevřete sklápěcí západku na cívkovém pouzdrě a vyjměte ji ze stroje. Otevřete držáky kroužku chapa e a odstraňte kroužek. Vyjměte chapa e. Vyistěte okolí chapa e kartáčkem a jemným suchým hadíkem.

- (1) Cívkové pouzdro
- (2) Držák kroužku chapa e
- (3) Kroužek
- (4) Chapa e
- (5) Dráha chapa e

Složení chapa e

Přidrže chapa e za stěnový kolík a umístěte jej opatrně zpět do dráhy chapa e tak, abyste vytvořili přesný kruh. Nasaďte kroužek do dráhy chapa e a ujistěte se, že spodní kolík zapadl do záezu. Uzamkněte kroužek otočením držáku do původní pozice. Vložte cívkové pouzdro.

- (6) Kolík
- (7) Záez

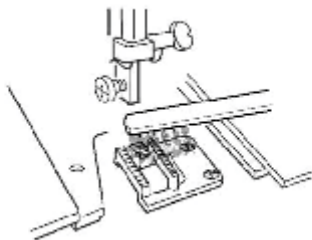
ištní spodního podava e

Upozornění: Před ištním spodního podava e vždy vypněte hlavní vypínač a vytáhněte pívodní kabel ze zásuvky.

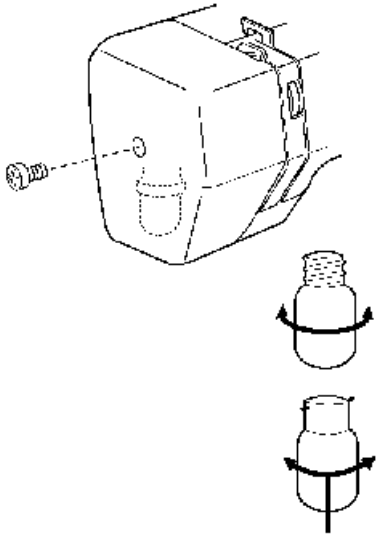
Odstraňte jehlu a přitlačte patku. Odstraňte šroubky na jehelní desce a vyjměte jehelní desku.

- (1) Šroubky

Kartáčkem oistěte podávací zoubky a jejich okolí. Znovu nasaďte jehelní desku.



Osv tlení



Sv tlo je umíst no za elním krytem. Při vým n žárovky odšroubujte šroubek na bo ní stran elního krytu a odstra te elní kryt. Před vým nou žárovky vždy vytáhn te p ívodní kabel ze zásuvky. Nerozebírejte stroj jiným zp sobem, než je popsáno v tomto návodu.

Pro odstran ní.....Stisknout a oto it doleva.

Pro umíst ní.....Stisknout a oto it doprava.

Varování: Žárovka m že být horká. Chra te si prsty před popálením.

Olejšování - mazání stroje

Vypn te stroj ze sít . Naneste velmi málo oleje (nejlépe bezbarvý vazelinový olej Spirit 2 na jehelní ty a oto s ru ním kolem o 360°, tak aby se olej rovnom rn nanasl. Kap te i také do pohyblivé ásti chapa e. Pozor, oleje naneste velkmi málo, pamatujte, že v tší množství m že zašpinit šitý materiál.

Problém	P í ina	Odkaz na ešení problému
Horní nit se trhá.	<ol style="list-style-type: none"> 1. Nit není správn navle ena 2. Nap tí horní nit je p íliš vysoké 3. Jehla je tupá nebo ohnutá 4. Jehla není správn nasazena 5. Horní nit a spodní nit nejsou správn vloženy pod p ítla nou patkou na po átku šití 6. Látka nebyla vytažena sm rem dozadu za patku po dokon ení šití 7. Nit je p íliš silná nebo jemná pro jehlu 	<p>Strana 9</p> <p>Strana 11</p> <p>Strana 6</p> <p>Strana 6</p> <p>Strana 15</p> <p>Strana 15</p> <p>Strana 6</p>
Spodní nit se trhá	<ol style="list-style-type: none"> 1. Cívka není správn navle ena v cívkovém pouzdru a chapa í 2. V oblasti chapa e se nahromadily ne istoty 3. Cívka je poškozena a neotá í se hladce 	<p>Strana 8</p> <p>Strana 26</p> <p>Vym te cívku</p>
Jehla se láme	<ol style="list-style-type: none"> 1. Jehla není správn nasazena 2. Jehla je tupá nebo ohnutá 3. Šroubek na jehelní svorce je uvoln ý 4. Nap tí horní nit je p íliš vysoké 5. Látka nebyla vytažena sm rem dozadu za patku po dokon ení šití 6. Jehla je p íliš jemná pro šitý materiál 	<p>Strana 6</p> <p>Strana 6</p> <p>Strana 6</p> <p>Strana 11</p> <p>Strana 15</p> <p>Strana 6</p>
Vynechávání steh	<ol style="list-style-type: none"> 1. Jehla není správn nasazena 2. Jehla je tupá nebo ohnutá 3. Jehla a/nebo nit nejsou vhodné pro šitý materiál 4. Není použítá jehla s modrým hrotem pro šití stre ových, velmi jemných a syntetických materiál 5. Horní nit není správn navle ena 6. Je použítá nevhodná jehla 	<p>Strana 6</p> <p>Strana 6</p> <p>Strana 6</p> <p>Strana 9</p> <p>Strana 9</p> <p>Vym te jehlu</p>

Křehčí šev	<ol style="list-style-type: none"> 1. Napětí horní nit je příliš vysoké 2. Horní nit není správně navlečena 3. Jehla je příliš silná pro šitý materiál 4. Délka stehu je příliš vysoká pro šitý materiál 	<p>Strana 11</p> <p>Strana 9</p> <p>Strana 6</p> <p>Snižte délku stehu</p>
Látka není hladce podávána	<ol style="list-style-type: none"> 1. Spodní podavač je zanesený 2. Stehy jsou příliš jemné 	<p>Strana 26</p> <p>Zvolte hrubší stehy</p>
Stroj nefunguje	<ol style="list-style-type: none"> 1. Stroj není zapojen v síti 2. V drážce chapače jsou zachyceny nit 3. Je odpojen pedál 	<p>Strana 4</p> <p>Strana 26</p> <p>Strana 8</p>
Stroj je hlučný	<ol style="list-style-type: none"> 1. V drážce chapače jsou zachyceny nit 2. V chapači se nahromadily nečistoty 	<p>Strana 26</p> <p>Strana 26</p>



Záruční list na výrobky značky **JANOME**



Vážení zákazníci, děkujeme vám, že jste se rozhodli zakoupit výrobek japonské značky Janome jenž vám v budoucnu ulehčí šití, nebo domácí opravy; Na správnou funkčnost výrobku je poskytována záruka po dobu 24 měsíců od data prodeje za předpokladu, že výrobek je užíván v souladu s návodem k obsluze. Je-li smluvní stranou nikoli spotřebitel, řídí se vztahy neupravené obchodními podmínkami obchodním zákoníkem, č. 513/1991 Sb.; vše ve znění novel (Kupující, který není spotřebitel, je podnikatel, který nakupuje výrobky a užívá služby za účelem svého podnikání s těmito výrobky nebo službami; Tento kupující se řídí obchodními podmínkami v rozsahu, které se ho týkají a obchodním zákoníkem);

Dále můžete získat speciální prodlouženou záruku Janome na 36 měsíců při splnění podmínek uvedených na stránkách www.janomeclub.cz. Tato možnost se týká všech šicích strojů Janome s výjimkou Janome SEW Mini a Janome MB-4.

Tento šicí stroj je určen pro používání v domácnosti, nikoliv pro dílenský provoz

Záruka se výslovně nevztahuje na případy:

1. Reklamáce výrobku v souvislosti s běžným opotřebením a poškozením jednotlivých částí, nebo celku v rámci jeho používání, stejně tak reklamáce částí, podléhající běžné spotřebě, včetně spotřebního materiálu (stehové desky, jehly, eminky, žárovky, chapače, cívkové pouzdra, pedál atd.); dále reklamáce se změnou barvy a povrchové úpravy výrobku, způsobeným vnějším vlivem;
2. Případy, kdy k výskytu vady došlo vlivem zanedbané údržby, například znečištěním výrobku a jeho částí, stejně tak tím, že nejsou dodrženy instrukce pro správnou údržbu odpovídající jednotlivým typům výrobku; Pravidelná údržba výrobku v servisním středisku a případné výměny a opravy jeho částí, související s touto údržbou nejsou považovány za záruční opravy a jejich hrazení je rovněž vyjmuto ze záruky;
3. Zničení jakožto následku jakéhokoliv nesprávného použití výrobku (nešetrné zacházení, přetěžování, používáním jiného, než doporučeného spotřebního materiálu apod.) – používání výrobku by mělo vždy odpovídat postupům uvedených v návodu k obsluze.
4. Instalace, nebo použití výrobku způsobem, který neodpovídá technickým, bezpečnostním, nebo jiným, zákonem stanoveným normám;
5. Zničení, nebo poškození způsobené opravou v neautorizovaném servisu, nebo neoprávněným zásahem ze strany uživatele výrobku (sejmutí ochranného krytu, poškození plomb, provedení jakýchkoliv úprav, modifikací a adaptací)
6. Zničení při opravě způsobené neadekvátním, nebo nesprávným zabalením výrobku.
7. Zničení v důsledku nehody, pádem, teplem, případně způsobením vody a jiné tekutiny), ohněm, nadměrného světelného záření a nesprávné ventilace, případně v síti, nebo jiné příčině dané vyšší mocí;

Tato záruka nemá vliv na práva zákazníka dané příslušnými zákonnými předpisy, případně na práva vzniklá na základě kupní a jiné smlouvy mezi zákazníkem a prodejcem daného výrobku;

Důležité: Požadavek na provedení záruční opravy uplatňujte na prodejnu a prodejním místě, kde byl výrobek zakoupen.

Výhradní zástupce pro R a SK firmy Janome: STRIMA CZECH s.r.o., Železná 5, 620 00 Brno, I :26313685,

www.sicistroje-shop.cz

Typ výrobku		Razítko prodejce:
Výrobní číslo		
Datum prodeje		
Prodloužená Janome záruka dle podmínek www.janomeclub.cz	Datum registrace:	Kod záruky:

Pro evropská území:

Tento šicí stroj Janome byl testován podle evropských norem a splňuje požadavky s ohledem na elektrické bezpečnostní rádiové interference a elektromagnetickou imunitu. Souhlas je zaznamenán značkou:

SERVIS č.1	Datum převzetí:	SERVIS č.2	Datum převzetí:
	Popis závady:		Popis závady:
	Podpis prodejce		Podpis prodejce

SERVIS č.3	Datum převzetí:	SERVIS č.4	Datum převzetí:
	Popis závady:		Popis závady:
	Podpis prodejce		Podpis prodejce

OBAL VÝROBKU.

Byly splněny povinnosti vyplývající ze zákona č. 477/2001 Sb., o obalech, včetně uhrazení finančního příspěvku organizací zajišťujících využití obalového odpadu; Doporučujeme uschovat po dobu záruky obal výrobku v etnicky výplně, pro možnost bezpečného přepravení do servisního střediska;

ODLOŽTE NA MÍSTO URČENÉ OBCÍ K UKLÁDÁNÍ ODPADU!



ELEKTROODPAD

Byly splněny povinnosti vyplývající ze zákona č. 185/2001 Sb., o odpadech včetně uhrazení finančního příspěvku organizací zajišťujících recyklaci;

Ekologická likvidace tohoto zařízení je zajištěna v rámci kolektivního systému ELEKTROWIN;

ODLOŽTE NA MÍSTA K TOMU URČENÁ, NEODSTRANUJTE SPOLU SE SMÍŠNÝM KOMUNÁLNÍM ODPADEM.

